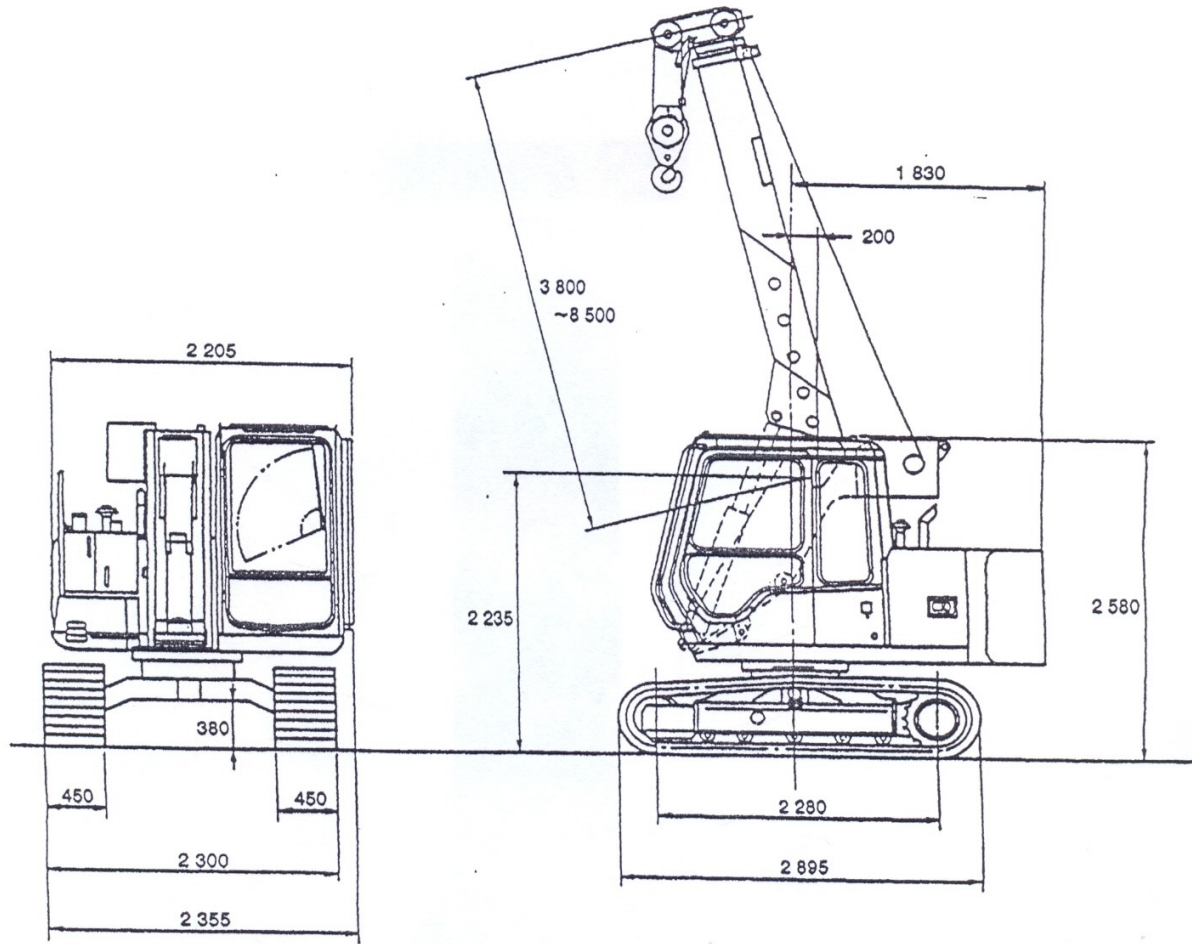


(m)	定 格 総 荷 重 (kg)							
	: 3.8~6.15 m				: 6.15 ~8.5 m			
	4		2		4		2	
2.0	4 900	(2 000)	2 500	(1 250)				
2.1	4 650	(2 000)	2 500	(1 250)				
2.25	4 290	(2 000)	2 500	(1 250)	3 500	(1 750)	2 500	(1 250)
2.37	4 000	(2 000)	2 500	(1 250)	3 500	(1 750)	2 500	(1 250)
2.6	3 500	(1 750)	2 500	(1 250)	3 500	(1 750)	2 500	(1 250)
3.0	2 870	(1 435)	2 500	(1 250)	2 870	(1 435)	2 500	(1 250)
3.31	2 500	(1 250)	2 500	(1 250)	2 500	(1 250)	2 500	(1 250)
3.5	2 310	(1 155)	2 310	(1 155)	2 310	(1 155)	2 310	(1 155)
4.0	1 890	(945)	1 890	(945)	1 890	(945)	1 890	(945)
4.5	1 590	(795)	1 590	(795)	1 590	(795)	1 590	(795)
5.0	1 370	(685)	1 370	(685)	1 370	(685)	1 370	(685)
5.5	1 200	(600)	1 200	(600)	1 200	(600)	1 200	(600)
5.95	1 070	(535)	1 070	(535)	1 070	(535)	1 070	(535)
6.0					1 060	(530)	1 060	(530)
6.5					950	(475)	950	(475)
7.0					850	(425)	850	(425)
7.5					780	(390)	780	(390)
8.0					720	(360)	720	(360)
8.3					700	(350)	700	(350)



M130-11-001

Total Weight of Machine = 6 Ton.